



STP

Traditions of Accuracy

www.sibtenzo.com

**СИБТЕНЗОПРИБОР –
ТРАДИЦИИ ТОЧНОСТИ!**

КАТАЛОГ

КОНТРОЛЬНО-ИЗМЕРИТЕЛЬНОЕ ОБОРУДОВАНИЕ

**УНИВЕРСАЛЬНАЯ ВЕСОИЗМЕРИТЕЛЬНАЯ СИСТЕМА
(система УВС)**

Почтовый адрес:
652300, Кемеровская обл.,
г. Топки, ул. Заводская, 1



STP

Traditions of Accuracy
www.sibtenzo.com

Приемная:
тел.: 8 (384-2) 77-75-35
факс: 8 (384-54) 4-72-82
e-mail: priem@sibtenzo.com

Отдел продаж:
тел.: 8 (384-2) 77-75-35 (доб. 1)
тел.: 8 (384-54) 4-77-22
тел.: 8 (384-54) 4-73-33
e-mail: Gays_ov@sibtenzo.com
e-mail: wesy@sibtenzo.com





STP

Traditions of Accuracy

www.sibtenzo.com

КОНТРОЛЬНО- ИЗМЕРИТЕЛЬНОЕ ОБОРУДОВАНИЕ

Преобразователь сигналов тензорезисторных датчиков 4507 ПА



Назначение

- преобразование сигналов тензорезисторных датчиков в напряжение постоянного тока или постоянный ток;
- использование в качестве составной части в системах измерения веса и силы

Особенности:

- количество подключаемых датчиков от 1 до 8;
- различные параметры выходов преобразователя;
- длина кабеля от датчика до преобразователя - до 250м;
- схема подключения датчиков - по четырех или шести проводной линии;
- корпус выполнен из алюминия;
- средний срок службы - не менее 10 лет;
- гарантия - 18 месяцев

Технические характеристики:

Характеристика	Значение
Количество подключаемых тензорезисторных датчиков	1...8
Параметры тензорезисторных датчиков:	
- входное сопротивление, Ом	50...800
- рабочий коэффициент передачи, мВ/В	0,5...2,0
- питание постоянным током напряжением, В	5
Параметры выходов преобразователя:	
- аналоговый выход 1, мА	0...5
- аналоговый выход 2, мА	0...20
- аналоговый выход 3, мА	4...20
- выход по напряжению постоянного тока, В	0...10
- вывод информации в стандарте RS-232/RS-485	
Компенсация тарной нагрузки, % от номинального сигнала датчика	50
Электрическое питание преобразователя:	
- напряжение, В	220 (+22/-33)
- частота, Гц	50 (±1)
Потребляемая мощность, В×А	не более 10
Рабочий диапазон температур, °С	от плюс 5 до плюс 50

Задняя панель преобразователя:

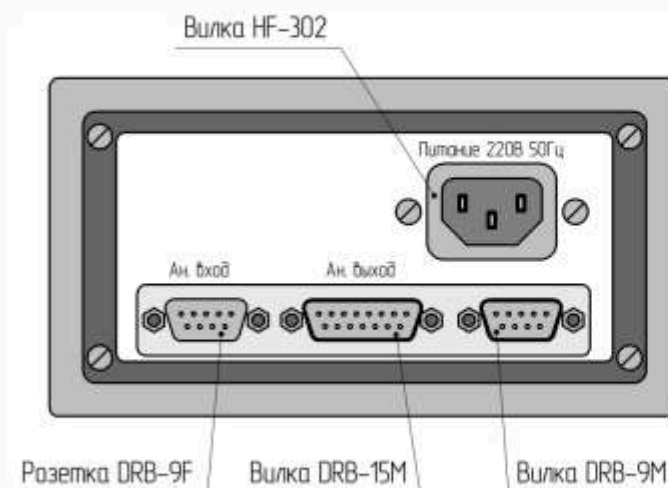
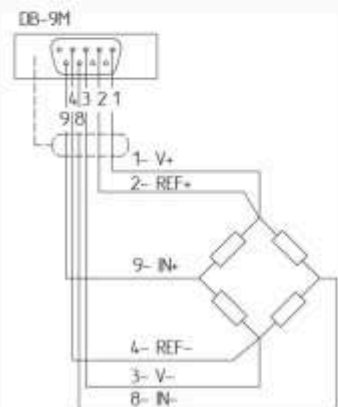
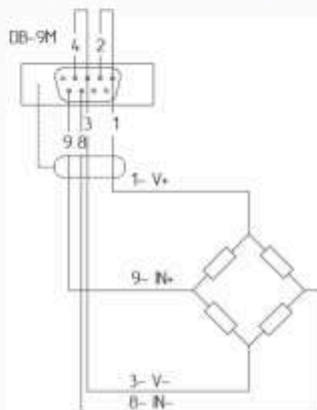


СХЕМА ПОДКЛЮЧЕНИЯ:

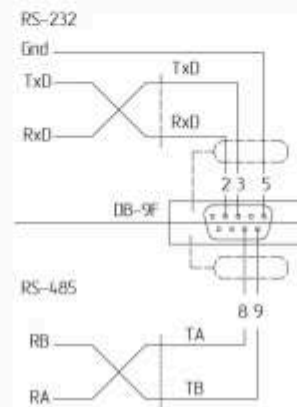
• датчика по шести проводной линии:



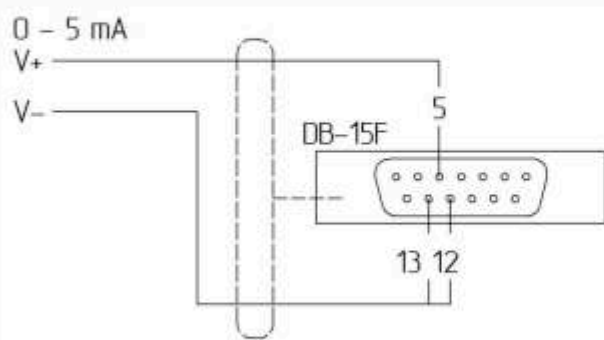
• датчика по четырех проводной линии:



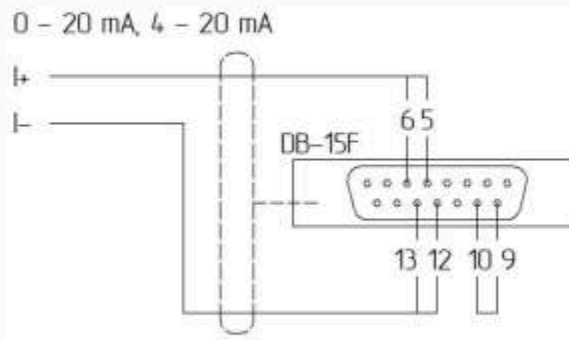
• RS-232/RS-485:



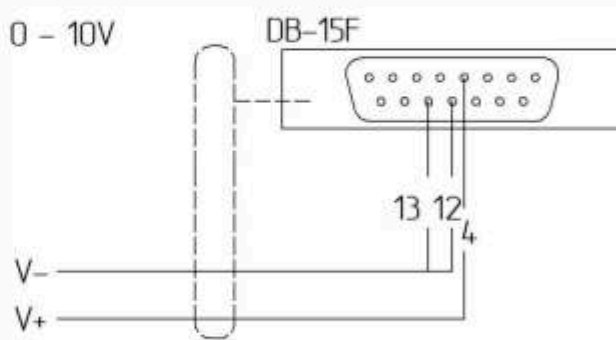
• 0...5 мА:



• 0...20 мА; 4...20 мА:



• 0...10 В:



Индикатор положения маятниковый ИПМ-1



Назначение

- преобразование собственного углового перемещения в напряжение постоянного тока;
- применение на путевых выправочно-подбивочно-рихтовочных машинах, снабжённых автоматизированной системой управления

Особенности:

- диапазон преобразования индикатора, на базе 1,5м, не менее ± 180 мм;
- масштаб сигнала индикатора 24мВ/мм;
- корпус выполнен из алюминия;
- средний срок службы - не менее 10 лет;
- гарантия - 18 месяцев

Технические характеристики:

Характеристика	Значение
Диапазон преобразования индикатора, на базе 1,5м, мм	не менее ± 180
Коэффициент преобразования (масштаб сигнала) индикатора, мВ/мм	$24 \pm 0,5$
Нулевой сигнал, мВ	± 25
Номинальное напряжение питания индикатора, В	24 (+6/-2,4)
Потребляемая мощность, ВхА	не более 5
Рабочий диапазон температур, °С	от минус 10 до плюс 50

СХЕМА ПОДКЛЮЧЕНИЯ:



Индикаторы положения с поводком ИП 4027-2



Назначение

- преобразование изменения величины стрелы прогиба контрольной рельсовой нити в плане (рихтовка) в электрический сигнал;
- применение на путевых выправочно-подбивочно-рихтовочных машинах, снабжённых автоматизированной системой управления

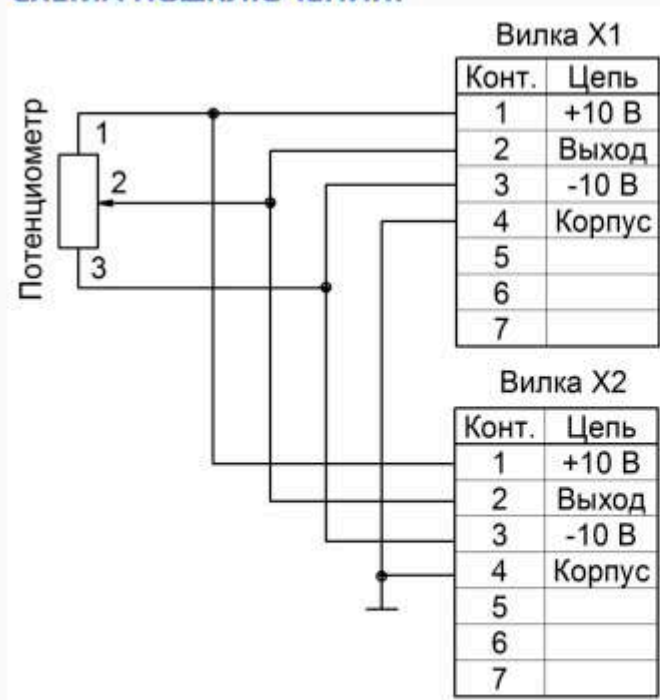
Особенности:

- диапазон преобразования индикатора не менее 246мм;
- масштаб сигнала индикатора 76,2мВ/мм;
- корпус выполнен из алюминия;
- средний срок службы - не менее 10 лет;
- гарантия - 18 месяцев

Технические характеристики:

Характеристика	Значение
Диапазон преобразования индикатора, мм	не менее 246
Коэффициент преобразования (масштаб сигнала) индикатора, мВ/мм	76,2±5%
Индикатор выдерживает механические воздействия: - вибрационные нагрузки частотой до 60 Гц и максимальным ускорением 5g - многократные ударные нагрузки с максимальным ускорением 15g при длительности удара 2...15мс	
Номинальное напряжение питания индикатора, В	±10
Потребляемая мощность, В×А	не более 0,1
Рабочий диапазон температур, °С	от минус 10 до плюс 50

СХЕМА ПОДКЛЮЧЕНИЯ:



Индикаторы положения с поводком ИП 4027-3



Назначение

- преобразование изменения величины стрелы прогиба контрольной рельсовой нити в плане (рихтовка) в электрический сигнал;
- применение на путевых выправочно-подбивочно-рихтовочных машинах, снабжённых автоматизированной системой управления

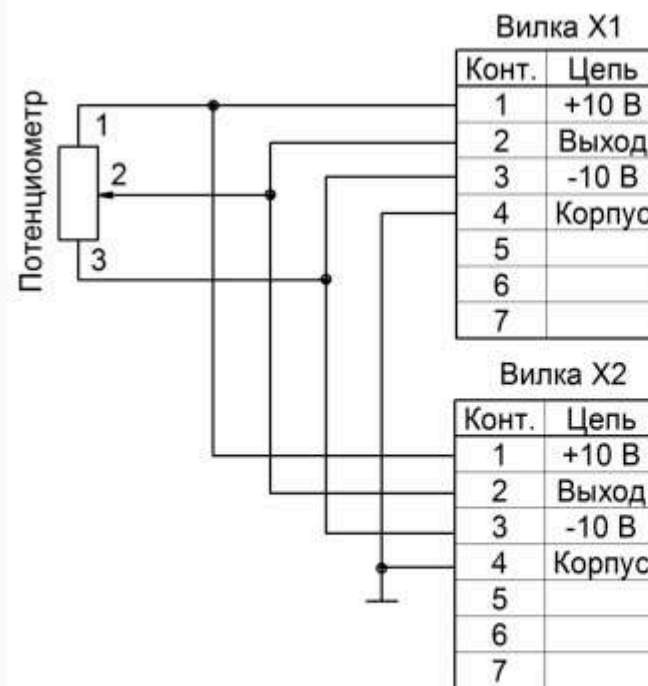
Особенности:

- диапазон преобразования индикатора не менее 760мм;
- масштаб сигнала индикатора 23,2мВ/мм;
- корпус выполнен из алюминия;
- средний срок службы - не менее 10 лет;
- гарантия - 18 месяцев

Технические характеристики:

Характеристика	Значение
Диапазон преобразования индикатора, мм	не менее 760
Коэффициент преобразования (масштаб сигнала) индикатора, мВ/мм	23,2±5%
Индикатор выдерживает механические воздействия: - вибрационные нагрузки частотой до 60 Гц и максимальным ускорением 5g - многократные ударные нагрузки с максимальным ускорением 15g при длительности удара 2...15мс	
Номинальное напряжение питания индикатора, В	±10
Потребляемая мощность, В×А	не более 0,1
Рабочий диапазон температур, °С	от минус 10 до плюс 50

СХЕМА ПОДКЛЮЧЕНИЯ:



Индикаторы положения с поводком ИП 4027-4 (-5)



Назначение

- преобразование изменения величины стрелы прогиба контрольной рельсовой нити в плане (рихтовка) в электрический сигнал;
- применение на путевых выправочно-подбивочно-рихтовочных машинах, снабжённых автоматизированной системой управления

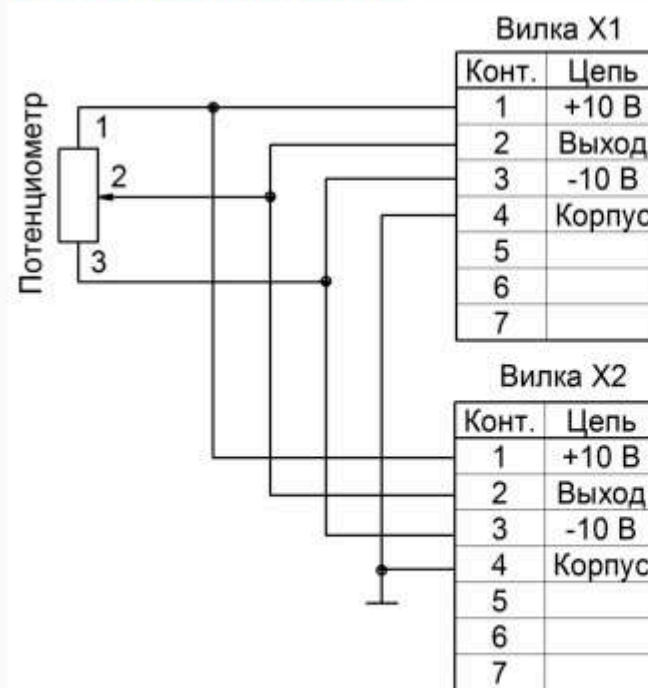
Особенности:

- диапазон преобразования индикатора не менее 812мм;
- масштаб сигнала индикатора 18,7мВ/мм;
- корпус выполнен из алюминия;
- средний срок службы - не менее 10 лет;
- гарантия - 18 месяцев

Технические характеристики:

Характеристика	Значение
Диапазон преобразования индикатора, мм	не менее 812
Коэффициент преобразования (масштаб сигнала) индикатора, мВ/мм	18,7±5%
Индикатор выдерживает механические воздействия: - вибрационные нагрузки частотой до 60 Гц и максимальным ускорением 5g - многократные ударные нагрузки с максимальным ускорением 15g при длительности удара 2...15мс	
Номинальное напряжение питания индикатора, В	±10
Потребляемая мощность, В×А	не более 0,1
Рабочий диапазон температур, °С	от минус 10 до плюс 50

СХЕМА ПОДКЛЮЧЕНИЯ:



Индикаторы положения с поводком ИП 4027-7 (-8)



Назначение

- преобразование линейного перемещения поводка в угол поворота оси чувствительного элемента (преобразователя);
- применение на путевых выправочно-подбивочно-рихтовочных машинах, снабжённых автоматизированной системой управления

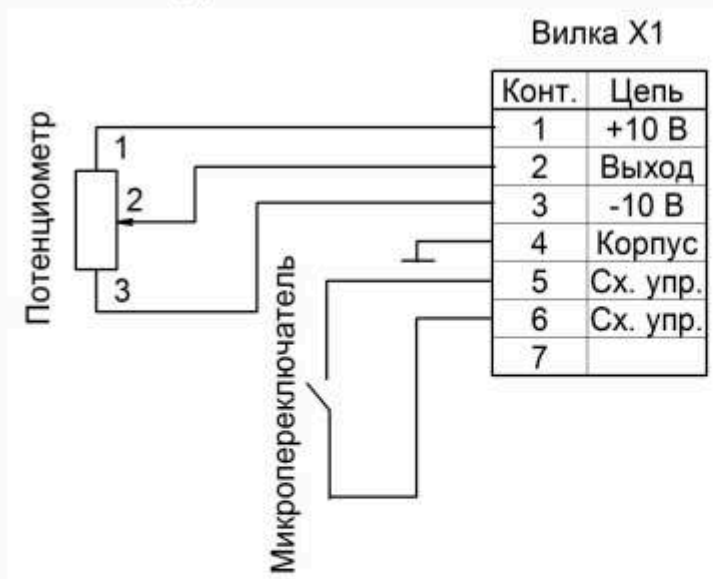
Особенности:

- диапазон преобразования индикатора 30мм;
- масштаб сигнала индикатора 184мВ/мм;
- корпус выполнен из алюминия;
- средний срок службы - не менее 10 лет;
- гарантия - 18 месяцев

Технические характеристики:

Характеристика	Значение
Диапазон преобразования индикатора, мм	30
Коэффициент преобразования (масштаб сигнала) индикатора, мВ/мм	184±5%
Индикатор выдерживает механические воздействия: - вибрационные нагрузки частотой до 60 Гц и максимальным ускорением 5g - многократные ударные нагрузки с максимальным ускорением 15g при длительности удара 2...15мс	
Номинальное напряжение питания индикатора, В	±10
Потребляемая мощность, В×А	не более 0,1
Рабочий диапазон температур, °С	от минус 10 до плюс 50

СХЕМА ПОДКЛЮЧЕНИЯ:



Индикаторы положения с поводком ИП 4027-9



Назначение

- преобразование линейного перемещения поводка в угол поворота оси чувствительного элемента (преобразователя);
- применение на путевых выправочно-подбивочно-рихтовочных машинах, снабжённых автоматизированной системой управления

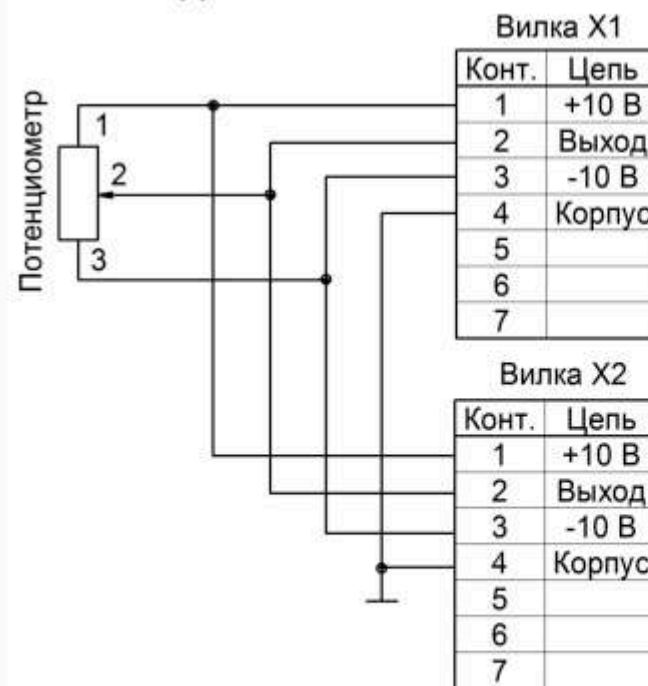
Особенности:

- диапазон преобразования индикатора не менее 850мм;
- масштаб сигнала индикатора 23,5мВ/мм;
- корпус выполнен из алюминия;
- средний срок службы - не менее 10 лет;
- гарантия - 18 месяцев

Технические характеристики:

Характеристика	Значение
Диапазон преобразования индикатора, мм	не менее 850
Коэффициент преобразования (масштаб сигнала) индикатора, мВ/мм	23,5±5%
Индикатор выдерживает механические воздействия: - вибрационные нагрузки частотой до 60 Гц и максимальным ускорением 5g - многократные ударные нагрузки с максимальным ускорением 15g при длительности удара 2...15мс	
Номинальное напряжение питания индикатора, В	±10
Потребляемая мощность, В×А	не более 0,1
Рабочий диапазон температур, °С	от минус 10 до плюс 50

СХЕМА ПОДКЛЮЧЕНИЯ:





STP

Traditions of Accuracy

www.sibtenzo.com

**УНИВЕРСАЛЬНАЯ
ВЕСОИЗМЕРИТЕЛЬНАЯ
СИСТЕМА
(система УВС)**

Кабель соединительный



Универсальная весоизмерительная система (система УВС) предназначена для измерения веса в статическом режиме при контроле управления и регулирования параметров технологических процессов для встраивания в весоизмерительные устройства.

УВС позволяет измерять вес от 5 кг до 200 тонн.

УВС выпускается по ТУ 4274-024-16695547-2015 и состоит из двух функционально законченных блоков: тензорезисторного датчика и весового прибора, соединенных между собой кабелем. По дополнительной опции возможна поставка узлов встройки датчика.

Калибровка УВС производится на заводе-изготовителе.

Погрешность УВС составляет 0,1% от наибольшего предела измерений.

Гарантийный срок эксплуатации УВС – 12 месяцев.

Весовые приборы:

Эталон
 Стандарт
 4507 ПА
 CI-2001A
 CI-6000A

Тензорезисторные датчики:

9035
 4518
 4126
 1925
 1909
 4519
 4514
 4513
 4510
 4162
 4184
 4508

Обозначение при заказе:

Система УВС – Наименование – Наименование – Наибольший предел
 весового прибора тензорезисторного измерения УВС, кг
 датчика

Весовые приборы:

Эталон



Класс точности.....	(III)
Количество отображаемых знаков.....	6
Высота цифр дисплея.....	20
ммДискретность.....	1 / 2 / 5 / 10 / 20 / 50
Связь с ПК.....	RS232
Связь с выносным табло.....	«токовая петля»
Диапазон регулирования.....	от 1,5 до 3 mV/V
Питание.....	AC 220 V / DC 6 V (аккумулятор)
Количество подключаемых датчиков.....	4 - 350 Ом / 8 - 700 Ом
Точность преобразователя.....	1/30000
Скорость преобразования.....	10 times/sec
Питание датчиков.....	5 V / 150 mA
Входной диапазон сигнала.....	от -10 до 15 mV
Функциональные особенности:	
- энергосберегающий режим;	
- суммирование;	
- штучный подсчёт;	
- фиксации максимальных значений	

Стандарт



Класс точности.....	(III)
Количество отображаемых знаков.....	7
Высота цифр дисплея.....	20 мм
Дискретность.....	1 / 2 / 5 / 10 / 20 / 50 / 100
Связь с ПК.....	RS232
Связь с выносным табло.....	«токовая петля»
Диапазон регулирования.....	от 1,5 до 3 mV/V
Питание.....	AC 187 - 242 V
Количество подключаемых датчиков.....	8 - 350 Ом / 16 - 700 Ом
Точность преобразователя.....	1/30000
Скорость преобразования.....	10 times/sec
Питание датчиков.....	5 V / 150 mA
Входной диапазон сигнала.....	от -16 до 18 mV
Функциональные особенности:	
- защита против короткого замыкания;	
- хранение в памяти до 1000 записей;	
- суммирование;	
- 3 вида функции тарирования;	
- повышенная помехоустойчивость	

Весовые приборы:

4507 ПА



Количество отображаемых знаков.....	4
Количество подключаемых датчиков.....	от 1 до 8
Параметры выходов:	
- «токовая петля»;	
- от 0 до 10 В;	
- RS232;	
- Rs485	
Питание.....	AC 220 V
Входное сопротивление датчиков.....	от 50 до 800 Ом
РКП датчиков.....	от 0,5 до 20 мВ/В
Питание датчиков.....	5 V / 150 mA

CI-2001A



Класс точности.....	(III)
Количество отображаемых знаков.....	6
Высота цифр дисплея.....	14 мм
Внутренняя разрешающая способность АЦП.....	1/200000
Внешняя разрешающая способность АЦП.....	1/10000
Частота обновления показаний дисплея.....	10 Гц
Связь с ПК и выносным табло.....	RS232
Питание.....	AC 220 V
Количество подключаемых датчиков.....	8 - 350 Ом / 16 - 700 Ом
Питание датчиков.....	5 V / 150 mA
Входной сигнал.....	20 mV
Функциональные особенности:	
- экранирование от радиочастотных помех;	
- экранирование от электромагнитных помех;	
- суммирование;	
- панель для настенного закрепления	

Весовые приборы:

CI-6000A



Класс точности.....	(III)
Количество отображаемых знаков.....	7
Высота цифр дисплея.....	13 мм
Внутренняя разрешающая способность АЦП.....	1/200000
Внешняя разрешающая способность АЦП.....	1/10000
Частота обновления показаний дисплея.....	25 Гц
Связь с ПК и выносным табло.....	RS232
Питание.....	AC 220 V
Количество подключаемых датчиков.....	8 - 350 Ом / 16 - 700 Ом
Питание датчиков.....	5 V / 150 mA
Входной сигнал.....	20 mV

Функциональные особенности:

- экранирование от радиочастотных помех;
- экранирование от электромагнитных помех;
- однолинейное трехуровневое дозирование;
- фильтр компенсации вибраций

Тензорезисторные датчики:



	Наибольший предел измерения УВС, кг	Номинальный относительный выходной сигнал датчика, мВ/В	Входное/выходное сопротивление датчика, Ом
9035	50; 100; 200; 500; 1000; 2000; 5000; 10000	1,5	380/400
4518	20000; 50000	1,5	380/400; 700/700
4126	10000; 20000; 50000; 100000; 150000; 200000	1,5	380/400
1925	5; 50; 500; 5000	2,0	450/400
1909	10; 15; 20; 25; 32; 40; 50; 63; 100; 125; 150; 200; 250; 400; 500; 600; 1000	2,0	760/800
4519	300; 500; 800; 1000	1,5	350/350; 380/400
4514	5000; 10000; 20000	2,0	760/800
4513	10000; 20000; 50000	2,0	760/800
4510	10000; 20000	2,0	760/800
4162	10; 20; 50; 100; 200; 500; 1000	2,0	380/400
4184	1000; 2000; 5000; 10000; 20000	1,5	380/400
4508	100; 200; 500; 1000; 2000; 5000; 10000	1,5	380/400